

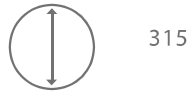

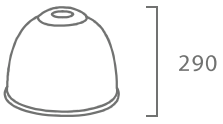
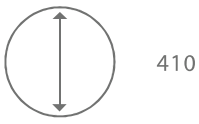

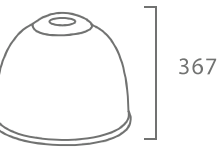
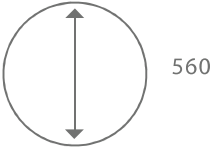



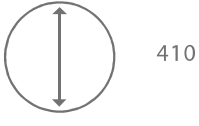

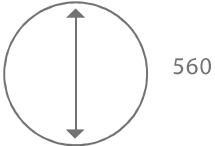


CAMPANAS Y PROTECTORES



CAMPANAS FACETADAS		Altura	Diámetro
CC			
CM			
CG			

PROTECTORES		Diámetro	
PL			LISOS
PRM			FACETADOS
PRG			FACETADOS

MIOLUX TRABAJO ARGENTINO, CON CALIDAD INTERNACIONAL

Las aplicaciones de las campanas MIOLUX son extremadamente amplias, las mismas se encuentran provistas de protección UV en su cara interior la cual es co-extruída en su producción. Los espesores standard son 3 y 4 mm (*)

PROPIEDADES DEL POLICARBONATO

El Policarbonato es un material que conserva sus propiedades físicas y químicas en un rango de temperatura entre -40 C y hasta los 120 C; su resistencia al impacto supera 300 veces al vidrio y 30 veces al acrílico., lo que lo hace prácticamente irrompible y altamente recomendable para la protección de personas u objetos a efectos de evitar lesiones o destrucciones. En este punto es importante destacar que el policarbonato NO propaga la llama y no emana gases tóxicos ni humos peligrosos.

MANTENIMIENTO

En cuanto al mantenimiento, éste es mínimo para mantenerlo limpio es suficiente con agua y jabón (que no contenga sustancias abrasivas).

(*) Colores y espesores especiales, consultar cantidad mínima de producción